



Результаты апробации дуального обучения по профессии 35.01.13 Тракторист-машинист сельскохозяйственного производства



отделение с. Ярково
2016г



Модель дуального обучения на основе системы компетенций работника предприятия

Независимая оценка
предприятием и
Гостехнадзором



Разработка учебных
планов и графиков



Корректировка
образовательных программ
предприятием и ОУ
согласно заявленным
требованиям

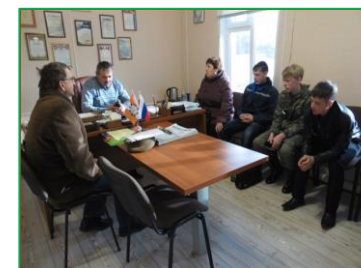
ГИА с
привлечением
работодателя



Исполнение заданий профессиональ- но и по ОУ, МР, выполнение инди- видуальных курсов (СДПО) и иные	Содержание учебных и методиче- ских работ и материалы, лабораторные работы и практические задания, самостоятельная работа обучающихся, аудиторный проект	Объем часов по плану	Объем часов фактически	Уровень освоения
М.Д.С.И.И.Т. Учебные и методические работы в всех видах		49	4	4
Результ. Д.С. Агротехнические работы		49		
Агротехническ работы	Содержание Результ. Д.С. Агротехнические работы Содержание Результ. Д.С. Агротехнические работы	12	24	1
	Содержание Результ. Д.С. Агротехнические работы	2		
	Содержание Результ. Д.С. Агротехнические работы	2		
	Содержание Результ. Д.С. Агротехнические работы	2		
	Содержание Результ. Д.С. Агротехнические работы	2		

Изменение ППКРС в
вариативной части

Анализ соответствия
результатов обучения
заявленным
требованиям



Определение
руководителей
практики, предприятий
и наставников

Развитие
компетенций

Практико-
ориентированные
занятия



Методическая
поддержка
наставника
предприятия



Заключение трехсторонних
договоров

Разработка учебных планов и графиков

ИНДИВИДУАЛЬНЫЙ УЧЕБНЫЙ ПЛАН

Утверждаю:
 _____ Е. В. Пудра
 « ____ » _____ 20__ г.

Специальность	Тракторист машинист сельскохозяйственного производства
Группа	ТМ-14-9-1
Ф.И.О. обучающегося	Ганихин С.А., Золотов П.В., Кашкин В.В., Ратников Д.С., Русинов В.Н.
Наименование базовой площадки (предприятия)	СПК Артамоновский

Распределение учебного времени по семестрам

Дисциплина семестр	Форма аттестации, семестр	Всего	ЛПЗ		Практика (количество часов, семестр)		
			Теоретическое обучение (ПОО)	ПОО (ивариатив)	Базовое предприятие (ивариатив)	1 семестр	2 семестр
ОП.1 Основы технического черчения	Д/З	32		12	20		
ОП.2 Основы материаловедения и технологии общедесерных работ	Э	68	10	22	36		
ОП.3 Техническая механика и основы технических измерений	Д/З	32	12		20		
ОП.4 Основы электротехники	Д/З	32	12		20		
ОП.5 Безопасность жизнедеятельности	Д/З	32	12		20		
ОП.6 Основы предпринимательской деятельности	Д/З	26	26				
МДК.1 Технология механизированных работ в сельском хозяйстве	Д/З	36	16		20		
МДК.2 Эксплуатация и техническое обслуживание сельскохозяйственных машин и оборудования	Д/З	207	37				
УП.1.1 Учебная практика	Д/З	36					
УП.1.2 Учебная практика	Д/З	180					

Рассмотрено:
 на школьной комиссии
 Протокол _____
 _____ Е.В.Королева

Согласовано:
 Председатель СПК «Артамоновский»
 _____ В.Г. Наумов

Утверждаю:
 Директор:
 _____ Е.В. Пудра

1. Индивидуальный учебный график

к/л	сентябрь		октябрь		ноябрь		декабрь		январь		февраль		март		апрель		май		июнь		июль		август	
	1-7	8-14	15-21	22-28	29-30 окт.	1-7	8-14	15-21	22-28	29 окт. - 2 ноя	1-7	8-14	15-21	22-28	29 нояб. - 3 дек.	1-7	8-14	15-21	22-28	29 нояб. - 3 июл	1-7	8-14	15-21	22-28
I	г	г	г	г	г	г	г	г	г	г	г	г	г	г	г	г	г	г	г	г	г	г	г	г
II	г	г	г	г	г	г	г	г	г	г	г	г	г	г	г	г	г	г	г	г	г	г	г	г
III	г	г	г	г	г	г	г	г	г	г	г	г	г	г	г	г	г	г	г	г	г	г	г	г
IV	г	г	г	г	г	г	г	г	г	г	г	г	г	г	г	г	г	г	г	г	г	г	г	г

Обозначения:

- г - теоретическое обучение по дисциплинам и междисциплинарным курсам
- д - сочетание теоретического и практического обучения (ивариатив)
- п - практические занятия на базовом предприятии (ивариатив)
- у - учебная практика
- о - производственная практика (по профилю специальности)
- х - производственная практика (преддипломная)
- :- Промежуточная аттестация
- III Государственная (итоговая) аттестация
- =Кандидат
- * Неделе отсутствует

Корректировка образовательных программ предприятием и ОУ согласно заявленным требованиям



Изменение ППКРС в вариативной части

Рабочая программа до внесения изменений в ППКРС

Наименование разделов профессионального модуля (ПМ), междисциплинарных курсов (МДК) и тем	Содержание учебного материала, лабораторные работы и практические занятия, самостоятельная работа обучающихся, курсовой проект	Объем часов аудиторных	Объем часов самостоят.	Уровень освоения
1	2	3	4	5
МДК.01.01 Технология механизированных работ в сельском хозяйстве		49		
Раздел 01.01. Агротехнические работы		49		
Агротехнические работы	Содержание	12	24	3
	Почва, её состав и свойства	2		
	Основные типы почв			
	Система обработки почвы			
	Пути и средства повышения плодородия почв			
	Сорные растения и меры борьбы с ними	2		
	Защита растений от вредителей и болезней	2		
Севообороты	2	3		
Методы и приёмы выполнения агротехнических и агрохимических работ				
Организация механизированных работ	2			

Рабочая программа с изменениями в ППКРС Модуль 2. Производства продукции растениеводства малых форм хозяйствования

Наименование разделов профессионального модуля (ПМ), междисциплинарных курсов (МДК) и тем	Содержание учебного материала, лабораторные работы и практические занятия, самостоятельная работа обучающихся, курсовой проект	Объем часов аудиторных	Объем часов самостоят.	Уровень освоения
1	2	3	4	5
МДК.01.01 Технология механизированных работ в сельском хозяйстве		49		
Раздел 01.01. Агротехнические работы		49		
Агротехнические работы	Содержание	12	24	3
	Почва, её состав и свойства	2		
	Основные типы почв			
	Система обработки почвы			
	Пути и средства повышения плодородия почв			
	Организация мероприятий по защите почв от эрозии и дефляции, воспроизводства их плодородия	2		
	Методы и приёмы выполнения агротехнических и агрохимических работ	2		3
Технический уход за используемыми машинами, механизмами и агрегатами	2			
Технология возделывания и уборки сельскохозяйственных культур для	2			

Определение руководителей практики, предприятий и наставников



Методическая поддержка наставника предприятия

- ▶ **Методические рекомендации для наставника по дуальному обучению**
- ▶ **Проведение обучающих семинаров для наставников**
- ▶ **Инструкции по работе с учебным планом, графиком, аттестационным листом**
- ▶ **Руководство по практическому обучению студентов на предприятии**
- ▶ **Технические задания для проведения занятий**
- ▶ **ИМС**



Заключение трёхсторонних договоров

Организации партнеры	количество договоров
СПК «Артамоновский»	5
ООО «Ясень-Агро»	1
ООО «Агрофирма «Междуречье»	2



Практико-ориентированные занятия



Практико-ориентированные занятия



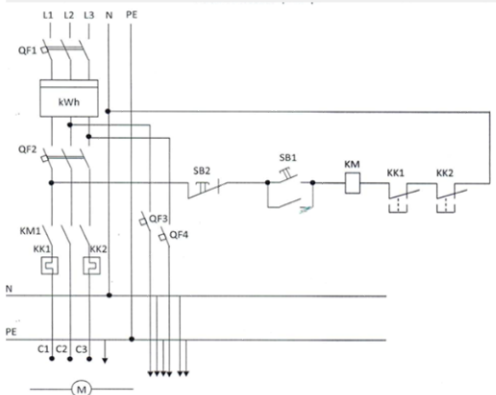
Разработка технических заданий и инфраструктурных ЛИСТОВ

УТВЕРЖДАЮ:
Зам. директора по УПР С.В. Раевски

ТЕХНИЧЕСКОЕ ЗАДАНИЕ
для выпускной практической квалификационной работы
по программам подготовки квалифицированных рабочих, служащих профессии
35.01.13.Тракторист-машинист сельскохозяйственного производства.

Выполнить комплектование агрегата: трактор МТЗ-82, МВУ-6.

- 1. Осуществить подбор оборудования и материалов, на основании инфраструктурного листа.
- 2. Проверить работоспособность оборудования и инструментов.
- 3. Подготовить рабочее место
- 4. Выполнить проверку натяжения транспортера.
- 5. Произвести регулировку на норму внесения удобрений.
- 6. Соединить машину с навеской трактора.
- 7. Подсоединить электрооборудование и тормозную систему трактора и машины.
- 8. Доложить экзаменационной комиссии об окончании работы.
- 9. Проверить выполненную работу в присутствии экзаменационной комиссии.
- 10. Выполнить уборку рабочего места.



УТВЕРЖДАЮ:
Зам. директора по УПР С.В. Раевски

ИНФРАСТРУКТУРНЫЙ ЛИСТ
для проведения ВКПР по профессии 35.01.15. Тракторист –машинист сельскохозяйственного производства

№ п/п	Наименование	Кол-во, шт
Оборудование рабочего места по всем техническим заданиям		
1.	Стенды для выполнения задания;	
2.	Стол;	10
3.	Ящик для материалов;	1
4.	Корзина для мусора;	1
Спецодежда		
1.	Рабочий костюм;	10
2.	Кепка;	10
3.	Перчатки х/б;	10
4.	Очки защитные;	12
Средства защиты в мастерской		
1.	Огнетушитель;	2
2.	Набор первой медицинской помощи.	2
Инструменты и оборудование мастерской (общего назначения)		
1.	Двигатель КАМАЗ	1
2.	Трактор МТЗ-82	1
3.	Плуг ПЛН-3-35	1
4.	Культиватор КП-3,8	1
5.	МВУ-6	1
6.	Трактор ДТ-75	1
Инструменты и оборудование:		
1.	Ключи гаечные (комплект)	2
2.	Ключи торцовые(комплект)	2
3.	Плоскогубцы	3
4.	Материал обтирочный	
Оборудование и материалы задание №1		
1	Открытая площадка	
2.	Трактор МТЗ-82	1
3.	Плуг ПЛН-3-35	1
4	Комплект слесарного инструмента	1
5.	Смазочный шприц	1
6.	рулетка	1
7.	Стальной метр	1
8.	Прокладка толщиной 20мм	2
Оборудование и материалы задание №4		
1.	Трактор МТЗ-82	1
2.	Плуг ПЛН-3-35	1
3.	Комплект слесарного инструмента	1
4.	Смазочный шприц	1
5.	рулетка	1
6.	Стальной метр	1
7.	Прокладка толщиной 20мм	2
Оборудование и материалы задание №5		
1.	Комплект инструментов	1
2.	Денсиметр	1
3	Нагрузочная вилка	1

Разработка аттестационного листа

Департамент образования и науки Тюменской области
Государственное автономное профессиональное образовательное учреждение
«Тюменский техникум строительной индустрии и городского хозяйства»
(ГАПОУ ТО «Тюменский техникум строительной индустрии и городского хозяйства»)

Аттестационный лист № 1
по специальности «Тракторист машинист сельскохозяйственного производства»
оценки освоения профессиональных компетенций
профессионального модуля 1

Выполнение работ по рабочей профессии
« Эксплуатация и техническое обслуживание сельскохозяйственных машин и оборудования»

(наименование модуля согласно учебному плану)

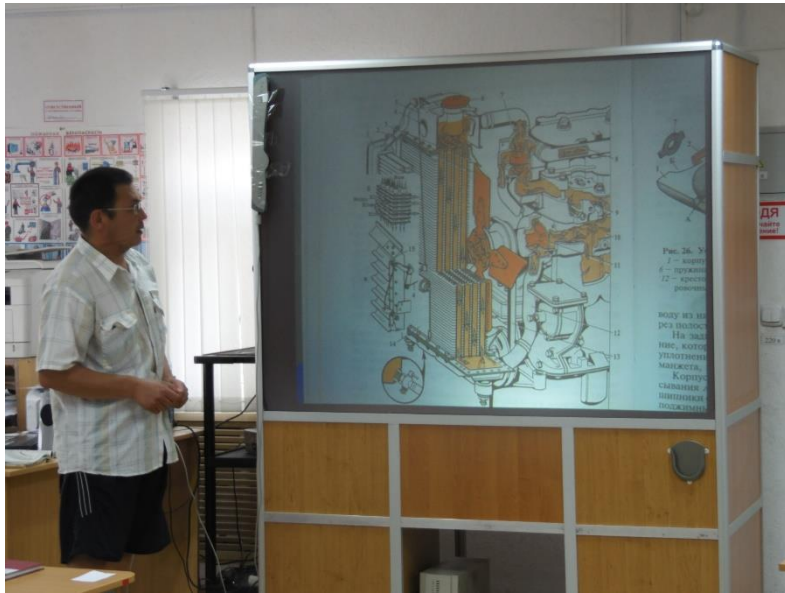
1. ФИО обучающегося Ганихин Сергей Александрович
2. Группа ТМ 14-9-1
3. Место освоения СПК «Артамоновский»
4. Период освоения с 01.04 по 31.08 (17 недель)
5. Виды и объем работ для выполнения обучающимся во время практико-ориентированных занятий:

Профессиональные компетенции (проверяемые результаты)	Показатели оценки результата / виды работ	Макс. балл	Факт. балл/ оценка	Подпись
ПК.1.1. Управлять тракторами и самоходными сельскохозяйственными машинами всех видов в организациях сельскохозяйственного производства	1. Управление тракторами и самоходными машинами на всех видах выполняемых работ в сельском хозяйстве	3		
	2. Комплектование машино – тракторных агрегатов для проведения агротехнических и агрохимических работ в сельском хозяйстве	3		
	3. Знание устройства, принцип действия и технические характеристики основных марок тракторов и сельскохозяйственных машин	3		
	4. Выполнение методов и приёмов агротехнических и агрохимических работ в сельском хозяйстве	3		
	5. Знание путей и средств повышения плодородия почвы	3		
	6. Умение соблюдать правила погрузки, разгрузки и перевозки различных грузов	3		
ПК.1.2. Выполнять работы по возделыванию сельскохозяйственных культур в растениеводстве	1. Выполнять механизированные работы в сельском хозяйстве	3		
	2. Выполнять агротехнические и агрохимические работы на МТА	3		
	3. Перевозить грузы на тракторных прицепах	3		

Анализ соответствия результатов обучения заявленным требованиям



Государственная итоговая аттестация, с привлечением работодателей



Независимая оценка предприятием и Гостехнадзором



Результаты дуальной системы обучения

Январь- июнь 2016 год

- ▶ Устранение разрыва между теорией и практикой
- ▶ Обучение с применением передовых практик и прикладных технологий
- ▶ Адаптация выпускников к реальным производственным условиям
- ▶ Высокая мотивация получения знаний и приобретения навыков в работе
- ▶ Обеспечение трудоустройства выпускников (из 7 -трудоустроено 2; 5 студентов продолжают обучение)
- ▶ Обучение максимально приближено к запросам производства
- ▶ Сформированность общих и профессиональных компетенций
- ▶ Обеспечение текущих потребностей в кадрах действующих производств
- ▶ Укрепление сотрудничества и ответственности между предприятием и ОУ

СПАСИБО ЗА ВНИМАНИЕ